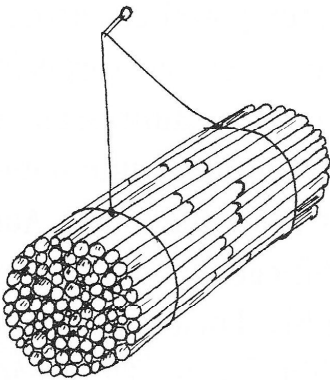
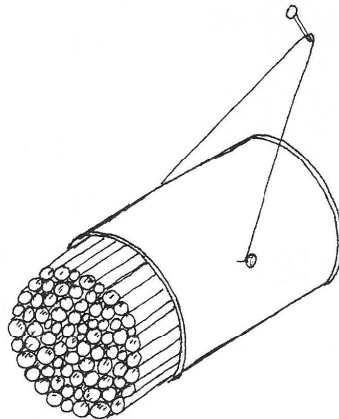


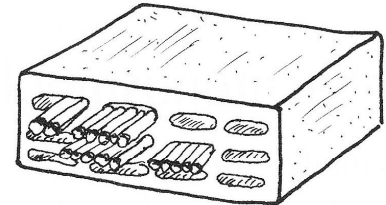
Nisthilfen für Solitärinsekten



Bündel mit hohlen Stängeln
(z.B. Schilf, Stroh, Bambus,
Himbeere, Disteln,
Brombeere, Sommerflieder)

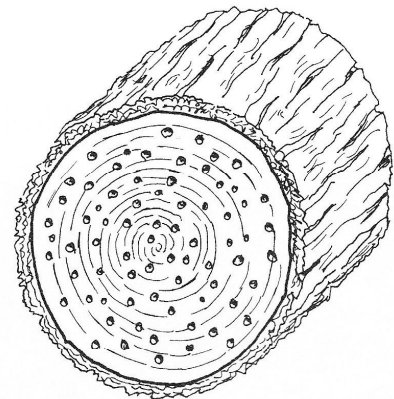
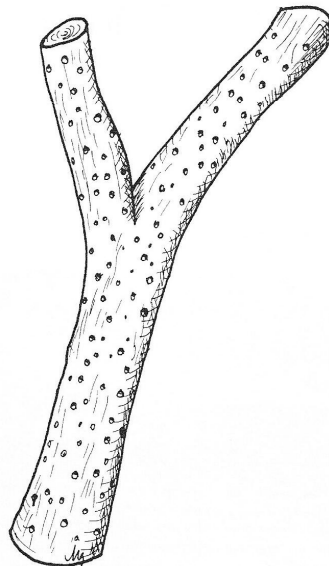
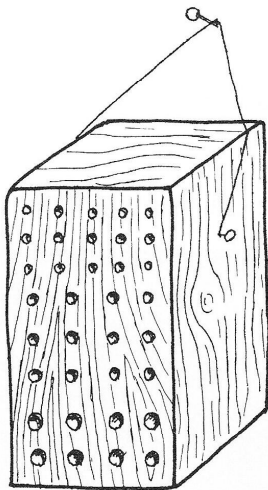


Hohle Stängel in einer
Blechbüchse oder einer
Holzschachtel



Hohle Stängel in einem
Lochziegel oder Lochstein

Achtung: Die Halme müssen
an einem Ende oder in der
Mitte einen Halmknoten ha-
ben oder geschlossen sein.



Holzbalken, Holzklötz oder Holzstammescheibe mit Bohrlöchern von 2 bis 10 mm
Durchmesser und entsprechender Tiefe von 5 bis 10 cm anbohren

Achtung: Löcher nicht durchbohren!